

# Princip rada elektronskih uređaja za određivanja duljine korijenskog kanala

Prof.dr.sc. Silvana Jukić Krmek<sup>1</sup>, Prof.dr.sc. Zoran Stare<sup>2</sup>, Jurica Matijević, dr.stom.<sup>3</sup>

[1, 3] Zavod za endodonciju i restorativnu stomatologiju, Stomatološki fakultet Sveučilišta u Zagrebu

[2] Zavod za elektroničke sustave i obradu informacija, Fakultet Elektrotehnike i računarstva Sveučilišta u Zagrebu

## Uvod

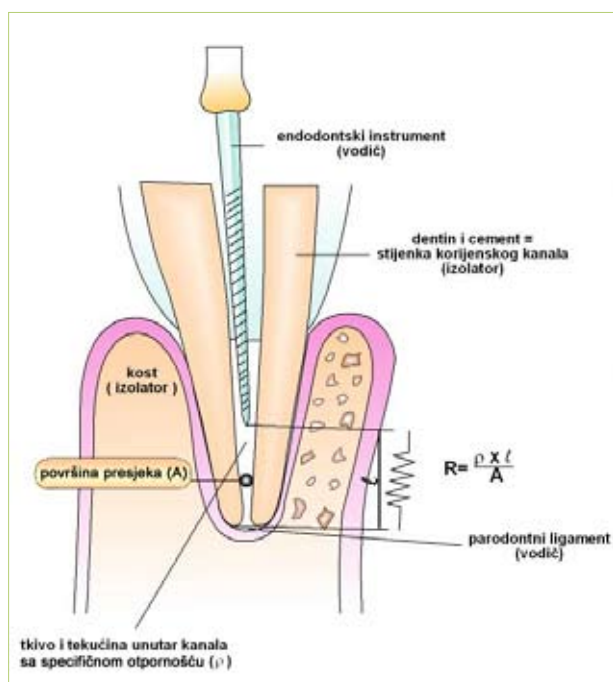
Elektronsku metodu određivanja duljine korijenskog kanala prvi put je istraživao Custer 1918. godine. On je uočio da je moguće odrediti završetak kanala temeljem činjenice da je električna provodljivost tkiva oko vrha korijena veća od provodljivosti unutar korijenskog kanala te da je tu razliku lakše uočiti ukoliko je kanal suh ili ispunjen tekućinom koja ne provodi električnu struju kao što je etilni alkohol. Drugim riječima, caklina, dentin i cement su izolatori, a meka tkiva, uključujući parodontni ligament su vodiči električne struje. 1942. g. ideju je preuzeo Suzuki koji je proučavao tijekom

istosmjerne struje kroz zube pasa. On je ustanovio konstantnu vrijednost otpora između instrumenta u korijenskom kanalu i elektrode na oralnoj mukozu te je pretpostavio da bi se to moglo iskoristiti za mjerenje duljine kanala.

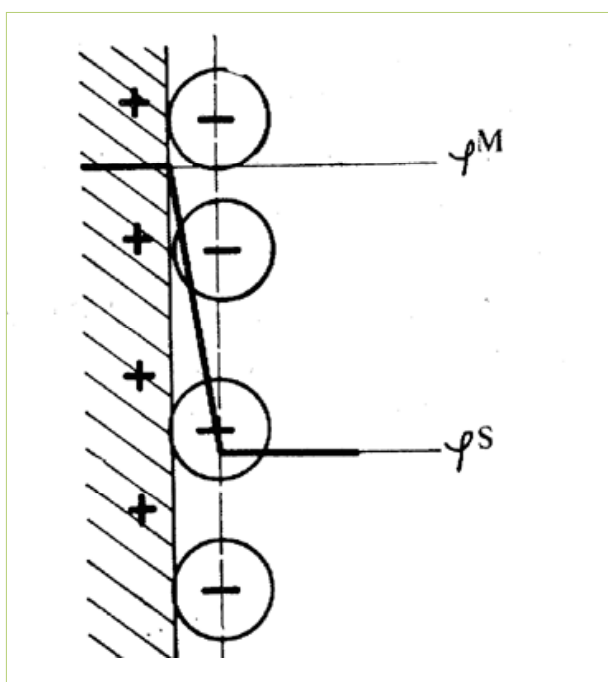
Sunada je temeljem tih principa izradio jednostavni uređaj za mjerenje duljine kanala koji je koristio istosmjernu struju. Utvrdio je da je vrijednost električnog otpora za oralnu mukozu i parodont konstantna u čitavom parodontnom ligamentu i da iznosi 6,5 kΩ. Također je utvrdio da dob pacijenta, vrsta i oblik zuba te promjer kanala ne utječu na tu vrijednost.

## Karakteristike strujnog kruga u korijenskom kanalu

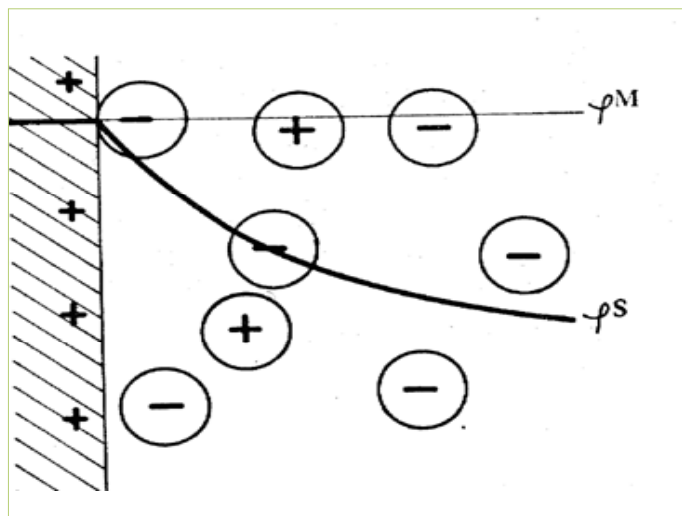
Da bi se mogla objasniti električna zbivanja unutar korijenskog kanala potrebno je poznavati osnove elektrotehnike i elektrokemije. Dva osnovna pojma koja se najčešće susreću u razmatranjima vezanim uz endometre su električni otpor i impedancija. Električni otpor R je otpor kojim se materijal opire prolazu elektrona i odnosi se na istosmjernu struju. Kod izmjenične struje ekvivalent otporu je impedancija, a koja je nešto složeniji pojam. Ukoliko su u izmjeničnom strujnom krugu serijski spojeni otpornik i kondenzator, impedancija se sastoji se od



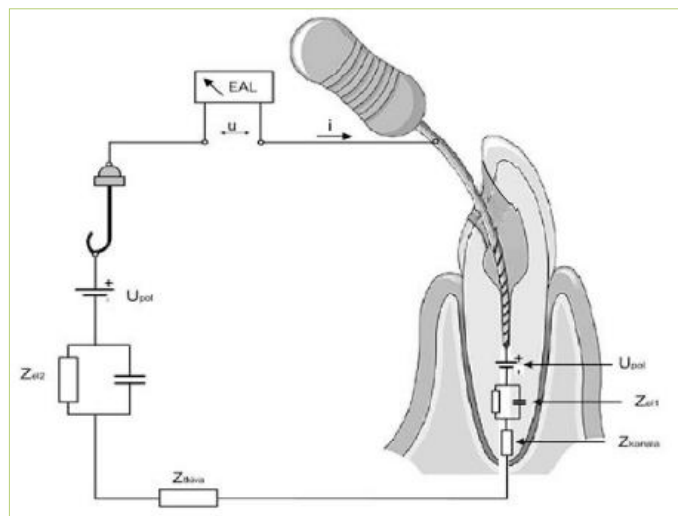
Slika 1. Prikaz zuba u smislu električne provodljivosti i otpora za vrijeme instrumentacije korijenskih kanala.



Slika 2. Helmholtzov model dvosloja



Slika 3. Gouy-Chapmanov model



Slika 4. Strujni krug za vrijeme mjerenja endometrom strujomja

omskog otpora i kapacitivnog otpora i ovisi o frekvenciji.

Korijeski kanal je okružen dentinom i cementom koji su izolatori tijekom električne struje. Na unutarnjem fiziološkom otvoru tkivo iz unutrašnjosti kanala prelazi u parodontno tkivo koje provodi električnu struju. Tkivo unutar kanala (tkivo ili tekućina) predstavlja električni otpor, čija vrijednost ovisi o duljini, otpornosti materijala i presjeku područja:  $R = l \cdot \rho / A$ . Kad se endodontski instrument približava završetku korijeskog kanala, otpor između kraja instrumenta i apikalnog dijela kanala se smanjuje zbog toga što se smanjuje efektivna duljina materijala u kanalu (slika 1).

Električna nadomjesna shema kod mjerenja duljine korijeskih kanala je kompliciranija od prikaza na sl.1 jer treba uzeti u obzir i ostale otpore (impedancije) koji se javljaju u strujnom krugu.

Prilikom uranjanja metalne elektrode (što odgovara endodontskom instrumentu) u elektrolit dolazi do elektrokemijske reakcije polarizacije na dodirnoj površini elektroda - elektrolit. Metalna elektroda ima određeni unutarnji potencijal  $\phi_m$  a elektrolit  $\phi_s$  s time da je  $\phi_m > \phi_s$ . Promjene koje nastaju nastoje kompenzirati tu razliku potencijala i dovesti sistem u elektrokemijsku ravnotežu. Potencijalna razlika može se kompenzirati na dva načina. Prvi je da se dipolne molekule uz površinu elektrolita tako orijentiraju da se stvori površinska potencijalna razlika  $\Delta x$ ,

a drugi je redistribucijom naelektriziranih čestica. Elektroni iz metala prelaze u elektrolit gdje se kombiniraju s ionima iz elektrolita. Kao rezultat stvara se električni dvosloj i imamo višak pozitivnih iona u metalu uz njegovu površinu te višak negativnih iona u elektrolitu. U električnom pogledu između elektrode i elektrolita stvara se izvor napona koji ovisi o vrsti metala i elektrolita, što je u osnovi princip rada baterije. Time je ostvarena potrebna razlika vanjskih potencijala  $\Delta\psi$  da se ostvari jednakost:  $\phi_m - \phi_s = \Delta\phi = \Delta x + \Delta\psi$  (35). Osim pojave polarizacionog napona prelaz elektroda-elektrolit predstavlja također i otpor prolasku električne struje.

Osnovni model elektrokemijskog dvosloja koji nastaje na taj način dali su H.L.F. Helmholtz i G.Quincke. Oni su pretpostavili da između raznoimeno nabijenih čestica na dvijema stranama granične površine vladaju tako jake privlačne sile da se one drže na najmanjem mogućem rastojanju  $\delta$  koje je jednako udaljenosti od površine metala do centra negativnog iona (Sl. 2).

Ovakva situacija odgovara kondenzatoru paralelnih ploča na rastojanju  $\delta$  koji ima konstantni kapacitet po jedinici površine CH;

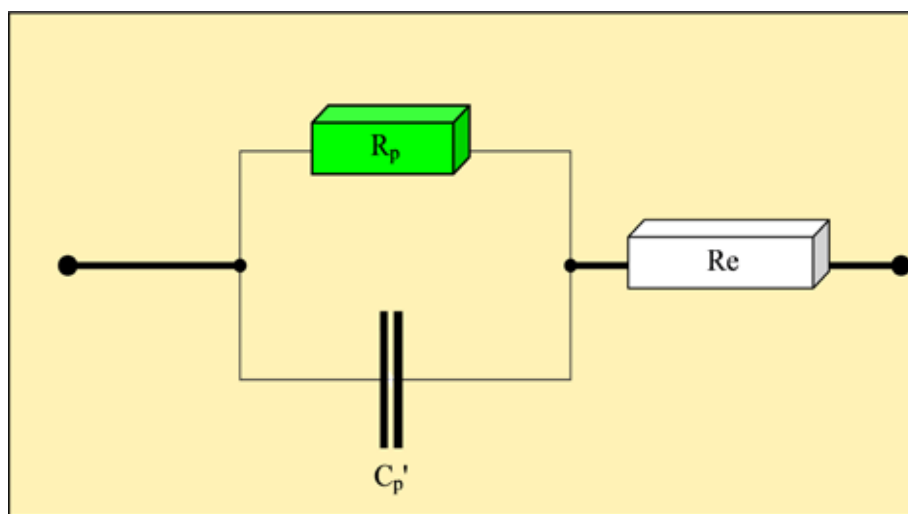
$$C_H = \frac{\epsilon}{4\pi\delta}$$

te potencijal pada linearno s  $\phi_m$  na  $\phi_s$  ( $\epsilon$  – dielektrična konstanta elektrolita). Kapacitet kondenzatora ne ovisi od vrste elektrolita i narinutog napona što ne odgovara stvarnosti.

Slijedeći model obradili su G.Gouy i D.L.Chapman koji su pretpostavili da naboj na strani elektrolita nije vezan uz površinu već je prostorno raspoređen pokoravajući se statističkom zakonu raspodjele (Sl.3).

U električkom pogledu dvosloj koji se javlja na spoju elektroda-elektrolit možemo prikazati kao naponski izvor čija vrijednost odgovara iznosu polarizacionog napona ( $U_{pol}$ ) spojenog u seriju s paralelnim spojem otpornika i kapaciteta. Ako se to prenese u korijeski kanal tada endodontski instrument uronjen u elektrolit korijeskog kanala predstavlja takvu elektrodu i ima polarizacioni potencijal  $U_{pol}$  i određenu impedanciju koju možemo predstaviti s paralelnim spojem otpornika i kapaciteta (slika 4).

Stare i sur. su predložili jednostavni model strujnog kruga mjerenja endometrom kao serijski povezane impedancije elektroda i otpora kanala. Impedancija elektroda je posljedica dvosloja između elektrode i elektrolita te se može prikazati kao paralelno spojeni otpornik ( $R_p$ ) i kapacitor ( $C_p$ ). Obzirom da je površina elektrode koja služi za zatvaranje strujnog kruga (koja se prislanja na usnu) i površina tkiva koju dodiruje puno veća, njihova je impedancija ( $Z_{el2}$  i  $Z_{tkiva}$ ) puno ma-



**Slika 5.** Pojednostavljen električni model zuba. Prema: Stare Z, Šutalo J, Galić N. The effect of apical foramen and electrode diameter on the accuracy of electronic root canal length measuring devices. In: Proceedings of the 8<sup>th</sup> international IMEKO TC-13 conference on measurement in clinical medicine, Dubrovnik, Croatia. 1998:5-33 - 5-36. ( $R_p$  i  $C_p$  - impedancija mjerene elektrode,  $R_e$  - otpor unutar korijenskog kanala)

nja nego impedancija mjerne elektrode (endodontskog instrumenta)  $Z_{el}$  i impedancije korijenskog kanala  $Z_{kanala}$ , pa se mogu zanemariti. Kod naizmjenične struje polarizacioni napon ne utječe na mjerenje pa, prema tome, impedancija koja se mjeri prilikom određivanja dužine zubnog kanala može se prikazati troelementnom nadomjesnom shemom (slika 5) gdje  $R_p$  i  $C_p$  odgovaraju impedanciji mjerne elektrode (endodontskog instrumenta), a  $R_e$  otporu unutar kanala.

U idealnom slučaju pomicanjem endodontskog instrumenta unutar kanala mijenja se veličina otpora  $R_e$  te se iz njegove vrijednosti može zaključiti kada se vrh instrumenta nalazi na apeksu. U realnim uvjetima mijenjaju se veličine svih elemenata te je određivanje apeksa složenije.

### Podjela uređaja za određivanje duljine kanala

Premda se u literaturi najčešće spominje podjela po generacijama u kojoj postoje četiri generacije endometara, za edukacijske svrhe prikladnija je podjela prema njihovom načinu rada.

Uređaji koji mjere električni otpor su temeljeni na pretpostavci da se strujni krug između endodontskog instrumenta i elektrode na usni može prikazati jednostavnim modelom s otpornikom. Premda

su mnogi apeks lokatori temeljeni na mjerenju električkog otpora relativno točni u uvjetima suhog kanala, snažni elektroliti, izraženo krvarenje, gnoj ili prisutno pulpno tkivo mijenjaju rezultate mjerenja. Čim vrh instrumenta dotakne elektrokonduktivnu tekućinu, javlja se polarizacijski napon, čime se mijenja veličina struje u mjernome krugu što dovodi do netočne lokalizacije unutarnjeg otvora. Jedan od nedostataka uređaja s istosmjernom strujom je da pacijent može osjetiti jednu vrstu električnog šoka. Spadaju u prvu generaciju apeks lokatora i danas se ti uređaji ne koriste. Utjecaj polarizacijskog potencijala može se eliminirati uvođenjem naizmjenične struje koja se koristi u svim današnjim endometrima. Prednost je naizmjenične struje što dovodi do manje osjetljivosti kod mjerenja te bolje funkcionira u uvjetima vlažnoga kanala.

Uređaji koji su temeljeni na usporedbi impedancije parodontnog ligamenta i oralne sluznice. Temeljem pretpostavke da je impedancija koja nastaje kao rezultat otpora i kapaciteta između oralne mukoze i gingivnog sulkusa istovjetna impedanciji između parodontnog ligamenta (na završetku kanala) i membrane oralne mukoze razvijeni su uređaji koji mjere ove dvije impedancije i identificiraju kraj

korijenskog kanala kada vrijednosti dosegnu jedna drugu.

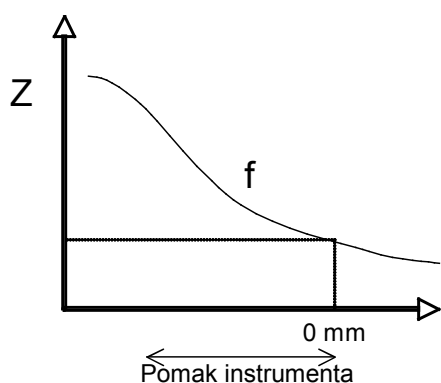
Kod jedne izvedbe elektrode u kanalu i u sulkusu uključene su u krug oscilatora koji zbog promjene impedancije pri pomaku elektrode mijenja frekvenciju. U gingivni sulkus se umetne instrument s plastičnim omotačem te se izmjeri «zvuk gingivne pukotine». Kad se konvencionalni endodontski instrument umetne u korijenski kanal te kad zvuk kojeg proizvede ovaj instrument postane identičan «zvuku gingivne pukotine», odredi se radna duljina postavljanjem stopera prema referentnoj točki.

Nedostatak ovih uređaja je potreba za individualnom kalibracijom što zahtijeva veliku preciznost. Uređaj je potrebno individualno kalibrirati za svaki zub u njegovom parodontnom sulkusu. Predstavnik ove vrste uređaja je Sono-Explorer (Hayashi Dental Supply, Tokyo, Japan).

**Uređaji koji koriste mjerenje apsolutne vrijednosti impedancije.** Ti uređaji koriste naizmjeničnu struju frekvencije od par stotina Hz do tisuću Hz. Izborom veličine struje i frekvencije nastojao se smanjiti utjecaj impedancije elektrode na rezultate mjerenja te takvi uređaji ne zahtijevaju kalibraciju prije mjerenja. Nedostatak je veći utjecaj elektrolita pa zahtijevaju suhi ili vlažni kanala ovisno o baždarenju. Grafički prikaz promjene impedancije ovisno o položaju vrha instrumenta prikazan je na slici 6.

Proizvođači temeljem mjerenja na velikom broju pacijenata određuju prosječnu vrijednost ukupne impedancije kada se vrh instrumenta nalazi u području otvora korijenskog kanala.

Uređaji koji su temeljeni na mjerenju kapaciteta koriste izmjeničnu struju frekvencije 400 Hz. Da bi se smanjio utjecaj varijabilnosti kapacitivnih parametara unutar kanala koristi se izolirani endodontski instrument. Na žalost takav instrument se ne može koristiti u uskom kanalu jer se sredstvo, koje pokriva instrument radi izolacije, lako abradira te tako dolazi do poremećaja mjerenja. Uređaj je Endocater (Yamuraura Seisokushu, Japan).



Slika 6. Promjena impedancije pri pomaku instrumenta

Uređaji koji se temelje na mjerenju gradijentu napona (razlika u impedanciji u tri čvora). Prve generacije uređaja definirala je konstantan otpor kao završetak korijenskog kanala. U nekoliko se istraživanja pokušalo odrediti konstantan otpor ili impedancija u svrhu određivanja završetka korijenskog kanala. Međutim, pronađeno je da nema konstantne referentne impedancije niti konstantnog otpora za sve korijenske kanale. Temeljem toga Ushiyama je predložio mjerenje razlika u impedanciji odnosno napona između dijelova specijalne višestruke elektrode kada ona prolazi kroz korijenski kanal. On je zaključio da nagla promjena vrijednosti određuje položaj instrumenta na apikalnom suženju – najužem dijelu kanala. Mjerenje gradijenta napona omogućuje da prisutnost snažnih elektrolita ne ometa mjerenje. Nedostatak uređaja

temeljenog na ovom principu je da zahtijeva uporabu posebnih bipolarnih elektroda koje se teško mogu umetnuti u korijenski kanal pa takav uređaj do danas nije komercijalno dostupan.

Uređaji koji mjere razliku impedancije kod dviju frekvencija. Da bi se poboljšala točnost mjerenja i smanjio utjecaj različitih parametara 1984. godine razvijen je uređaj koji za mjerenje rabi dvije frekvencije. Vrijednost prve frekvencije koja se koristi u ovim uređajima je pet do deset puta veća od druge frekvencije. Pri povećanju frekvencije vrijednost impedancije se smanjuje zbog utjecaja kapaciteta. Impedancije kod različitih frekvencija različito se ponašaju i pomakom elektrode u kanalu (slika 7). Mjeri se vrijednosti impedancija te se izračunava razliku između tih dviju vrijednosti. Određena vrijednost razlike odgovara položaju na apeksnom otvoru.

Nedostatak ovih apeks lokatora je, da ako su baždareni na vlažni kanala ne mogu odrediti završetak kanala u suhim uvjetima. Predstavnik ove vrste je Endex ili Apit (Osada Electric Co., Tokyo, Japan).

Slika 7. Grafički prikaz razlika impedancija pri mjerenju različitim frekvencijama. Kada je instrument udaljen -0,5 mm od vanjskog otvora razlika impedancija pri dvije frekvencije iznosi određenu vrijednost ( $\Delta Z1$ ), koja se razlikuje od razlike impedancija pri te dvije frekvencije kad je instrument na vanjskom otvoru ( $\Delta Z2$ ).

Uređaji koji mjere omjer impedancija dviju frekvencija određuju položaj instrumenta unutar kanala slično kao prethodni uređaj

samo apeks određuje omjerom impedancije kod niske i visoke frekvencije. Ako se sada kao mjera za pomak elektroda uzima omjer impedancija kod dviju frekvencija, a ne njihov apsolutni iznos, onda kao i kod prethodnih uređaja, on manje ovisi o elektrolitu unutar kanala. To je stoga što je elektrolitska tekućina određena dielektričnom konstantom, a ona jednako utječe na djeljenika i djelitelja jednadžbe pa omjer ostaje isti. Stoga točnost mjerenja manje ovisi o prisutnosti tekućine u kanalu niti o tome je li pulpa vitalna ili nekrotična. Nedostatak suženja zbog otvorenog apikalnog otvora ili neprohodan kanal utječe na točno očitavanje kraja korijenskog kanala. Predstavnik skupine je Root ZX (J. Morita, Tokyo, Japan).

Uređaji koji koriste više frekvencija odraz su težnje za daljnjim unapređenjem apeks lokatora. Princip rada ovih uređaja je sličan kao i za uređaje koji koriste omjer dviju impedancija. Koristi se čak i do pet različitih frekvencija, a uređaji mjere obje komponente (fazu i amplitudu) impedancije za svaku frekvenciju. To se potom analizira i određuje apikalna konstrikcija. Uređaji koji spadaju u ovu skupinu su Apex Finder AFA (all fluids allowed) i Neosono Ultima EZ (Satelec Inc., Mount Laurel, NJ, USA).

Uređaji koji su temeljeni na određivanju elemenata impedancije mjere također impedanciju kod dviju frekvencija ali na temelju tih mjerenja određuju ekvivalentni otpor i kapacitet. U tu svrhu su eksperimentalno napravljene tablice s statistički



Slika 7. Endometar ES-02 spada u grupu uređaja koji položaj apeksa određuje na temelju određivanja otporne i kapacitivne komponente impedancije.



Slika 8. Endometar ES-03.



proračunatim vrijednostima na različitim položajima. Izmjerene vrijednosti uspoređuje s prije izračunatim vrijednostima u tablicama te određuje položaj instrumenta u kanalu. Uređaj je Elements Diagnostic Unit and Apex Locator (SybronEndo, Anaheim, CA, SAD).

U Hrvatskoj su najčešće korišteni endometri ES-02 i ES-03 (Artronic, Zagreb, Hrvatska) (slike 7 i 8). Za razliku od ostalih uređaja Endometar ES-02 koristi za mjerenje pravokutni napon. Takav napon može se prikazati kao zbroj sinusnih napona čija je frekvencija višekratnik osnovne frekvencije (viši harmonici). Prema tome on zapravo spada u grupu uređaja koji položaj apeksa određuju temeljem mjerenja impedancije na više frekvencija.

U kliničkim uvjetima ne može se utvrditi statistički značajna razlika u točnosti između ES-02 i ES-03, koja se prema ispitivanjima provedenim na Stomatološkom fakultetu kreće između 92 i 98% ovisno o dijagnozi i postupku. Međutim zbog

različitog načina mjerenja, kanal ispunjen tekućinama koje se koriste kod tretiranja kanala, manje utječe na točnost mjerenja kod ES-02. Za razliku ES-03 točnije određuje radnu duljinu kod pulpitisa te nekroze pulpe bez periapikalnog procesa.

### Zaključak

Kao što je vidljivo iz samog principa mjerenja elektronički lokatori apeksa ne mogu, na temelju izmjerene impedancije, apsolutno točno odrediti položaj endodonskog instrumenta u zubnom kanalu. Sama impedancija tkiva je različita kod svakog pacijenta i ovisi o fiziologiji tkiva i organa, pa je moguće definirati samo neku prosječnu vrijednost. Osim toga dodatnu pogrešku u mjerenje unose pojave na elektrodama. Zbog toga proizvođači uređaja pronalaze razne metodama mjerenja i interpretacije rezultata, da bi postigli što veću točnost određivanja dužine zubnog kanala i smanjili utjecaj sadržaja kanala i fizioloških parametara. ☺

### LITERATURA

1. **Gordon MPJ, Chandler NP.** Electronic apex locators. *Int End J.* 2004;37:425-37.
2. **Nekoofar MH, Ghandi MM, Hayes SJ; Dummer PMH.** The fundamental operating principles of electronic root canal length measurement devices. *Int End J.* 2006; 39: 595 - 609.
3. **Ingle JI, Bakland LK.** Endodontics. 5th ed. Baltimore: Williams & Wilkins; 2002.
4. **Stare Z, Šutalo J, Galić N.** The effect of apical foramen and electrode diameter on the accuracy of electronic root canal length measuring devices. In: Proceedings of the 8th international IMEKO TC-13 conference on measurement in clinical medicine, Dubrovnik, Croatia. 1998:5-33 - 5-36.
5. **Foster K, Schwan H.** Dielectric properties of tissues and biological materials: a critical review. *Crit Rev Biomed Eng.* 1989; 17: 573-7.



**MAICO**  
VARAŽDIN

Franje Galinea 19a  
42 000 Varaždin  
Hrvatska - Croatia  
tel : 00385(0)42 261 330  
00385(0)42 261 331  
fax : 00385(0)42 261 330  
e-mail : maico@vz.htnet.hr



**Heraeus  
Kulzer**  
Laboratory Products Division  
**Partnership-First.**



**'GC'**  
FIRST IS QUALITY



**nti**  
New Technology Instruments  
Rotary Dental Instruments

**Uvoznik i ovlaštteni distributer GC, NTI i Heraeus Kulzer proizyoda.**